

DOI: 10.55505/sa.2024.1.10
UDC: 621.3.03



STUDIUL PRIVIND CREȘTEREA EFICIENȚEI ENERGETICE ÎN CADRUL ÎNTREPRINDERILOR MICI DE PROCESARE CU APLICAREA SURSELOR REGENERABILE

Victor POPESCU*, ORCID: 0000-0002-4634-2255,
Igor BEȘLEAGA, ORCID: 0000-0003-2982-6271,
Mihail BALAN, ORCID: 0000-0002-0635-5780,
Natalia ȚISLINSKAIA, ORCID: 0000-0003-3126-5792,
Nicolai URSATÎI, ORCID: 0000-0002-5264-6976,
Ion VIȘANU, ORCID: 0009-0009-4475-0077,
Dinu VOINESCU

Universitatea Tehnică a Moldovei, Republica Moldova

*Corespondență: Victor POPESCU - e-mail: victor.popescu@ie.utm.md

Abstract. The purpose of this paper is to present a study on improving energy efficiency in small agro-processing enterprises through renewable energy sources. As an example in this study 5 small processing enterprises were selected and the basic parameters of the electrical installations in these enterprises were determined and the actual installed power and monthly electricity consumption were specified. On the basis of the results obtained, the choice of the type of source and the connection scheme according to the electrical power was argued and the economic and ecological efficiency of their installation for electricity production was analysed. The results of the study confirmed that the use of the proposed renewable sources for the selected enterprises in the research, allow significant reduction of electricity consumption and can be redeemed in a relatively short time from the cost of the saved energy.

Keywords: *Processing enterprises; Renewable sources; Photovoltaic power systems; Connection scheme; Electricity consumption.*

Rezumat. Lucrarea prezintă un studiu dedicat sporirii eficienței energetice în cadrul întreprinderilor mici de procesare a produselor agricole prin aplicarea surselor regenerabile de energie. Studiul argumentează efectele economice și ecologice ale utilizării acestor surse pentru producerea de energie electrică destinată uzului propriu. Pentru a exemplifica aplicarea practică, au fost selectate cinci întreprinderi mici de procesare a produselor agricole, iar parametrii de bază ai instalațiilor electrice din cadrul acestora au fost analizați, incluzând puterea reală instalată și consumul lunar de energie electrică. Pe baza acestor date, s-a argumentat alegerea tipului de sursă regenerabilă și a schemei de conexiune în funcție de puterea electrică necesară, evaluând eficiența economică și ecologică a instalării acestora. Rezultatele studiului au confirmat că utilizarea surselor regenerabile propuse pentru întreprinderile examinate permite o reducere semnificativă a consumului de energie electrică și că investițiile pot fi recuperate într-un termen relativ scurt datorită economiilor realizate din costul energiei.

Cuvinte-cheie: *Întreprinderi de procesare; Surse regenerabile; Sisteme fotovoltaice; Schemă de conexiune; Consum de energie electrică.*

INTRODUCERE

Criza energetică care a cuprins atât Republica Moldova, cât și restul țărilor la nivel mondial, crește interesul agenților economici pentru sporirea eficienței energetice și utilizarea surselor alternative, îndeosebi pentru întreprinderile de procesare a produselor agricole, deoarece aceste procese necesită un consum relativ mare de energie electrică (Ali, 2022; Rekioua & Matagne, 2012; Popescu, 2019).

Pentru reducerea consumului de energie electrică, specialiștii din domeniu au fost mereu în căutarea diferitelor soluții, dar acum, în mod special, creșterea prețurilor și încălzirea globală impun stringent identificarea măsurilor necesare pentru reducerea costurilor și a impactului asupra mediului înconjurător (Țișu & Uzun, 2011; Popescu et al., 2022; Țișu et al., 2022).

Sursele regenerabile de energie reprezintă un potențial evident în ceea ce privește sporirea eficienței energetice și reducerea poluării mediului (Markvart & Castañer, 2003; Popescu et al., 2013).

Astfel, un aspect important este evaluarea impactului pe termen lung al implementării surselor regenerabile de energie în sectorul agroindustrial. Acest fapt poate contribui la o reducere a costurilor operaționale, dar și la crearea unui mediu de afaceri mai sustenabil. În contextul actual, în care resursele tradiționale de energie sunt din ce în ce mai limitate și costurile asociate acestora cresc constant, companiile sunt obligate să își regândească strategiile de producție agricolă și să integreze tehnologii inovative care să asigure continuitatea și competitivitatea pe piață.

De asemenea, adoptarea surselor alternative de energie aduce beneficii mari în ceea ce privește conformarea cu reglementările internaționale de mediu și contribuția la reducerea emisiilor de gaze cu efect de seră. În acest context, este necesară o analiză a diferitelor tehnologii disponibile, precum și a oportunităților de finanțare și suport tehnic pentru întreprinderile mici și mijlocii, care joacă un rol important în economia Republicii Moldova.

Reieșind din cele menționate, această lucrare a realizat un studiu privind sporirea eficienței energetice în întreprinderile mici de procesare, prin aplicarea surselor regenerabile de energie. Au fost analizate avantajele economice și ecologice ale utilizării acestor surse pentru producerea energiei electrice destinate uzului propriu.

Pentru atingerea obiectivelor propuse și soluționarea problemelor formulate, au fost selectate cinci întreprinderi mici de procesare a produselor agricole. S-au stabilit parametrii de bază ai instalațiilor electrice din cadrul acestor întreprinderi, inclusiv puterea reală instalată și consumul lunar de energie electrică.

Pe baza datelor și valorilor obținute, s-a argumentat alegerea tipului de sursă alternativă și a schemei de conexiune potrivită pentru cerințele de putere electrică. De asemenea, au fost analizate avantajele economice și ecologice ale instalării surselor regenerabile pentru producerea energiei electrice în aceste întreprinderi.

MATERIALE ȘI METODE

Pentru a atinge scopul propus și pentru a soluționa problemele formulate, studiul a fost realizat pe baza a cinci întreprinderi mici de procesare a produselor agricole. Aceste întreprinderi au fost alese în mod special deoarece, în prezent, nu sunt motivate să se dezvolte, iar procesele de prelucrare a produselor agricole necesită un consum relativ mare de energie electrică, ceea ce influențează semnificativ prețul produselor procesate.

Studiul a luat în considerare legislația Republicii Moldova și actele normative în vigoare, care stabilesc cerințele legale referitoare la posibilitatea instalării unor sisteme de energie alternativă în sistemele electrice interne ale întreprinderilor de procesare analizate.

Analizând situația actuală pe piața internă a Republicii Moldova, s-au selectat panourile fotovoltaice ca surse regenerabile propuse pentru utilizare. Acestea au fost alese datorită posibilității de instalare rapidă și diversității mari de sisteme disponibile, care permit alegerea ușoară a soluțiilor cu puterea necesară.

În cadrul studiului, au fost analizate diferite tipuri de sisteme fotovoltaice și schemele lor de conexiune la sistemul de alimentare al consumatorului. S-a stabilit că cel mai avantajos sistem pentru întreprinderile examinate este sistemul fotovoltaic On-Grid. Pe baza parametrilor tehnici stabiliți, au fost selectate componentele sistemului fotovoltaic, inclusiv panourile solare cu o putere de 400W, care sunt cele mai potrivite pentru instalarea propusă.

REZULTATE ȘI DISCUȚII

Reieșind din cele menționate, pentru identificarea sistemului eficient pentru alimentarea cu energie electrică și a schemei de conexiune, au fost examinate două variante propuse: un sistem fotovoltaic On-Grid cu contor bidirecțional și un sistem fotovoltaic Off-Grid cu acumulator de energie.

Așadar, ca exemplu, în figura 1, se prezintă sistemul fotovoltaic Off-Grid, care permite alimentarea consumatorului în mod autonom, fără conexiunea cu rețeaua electrică comună.

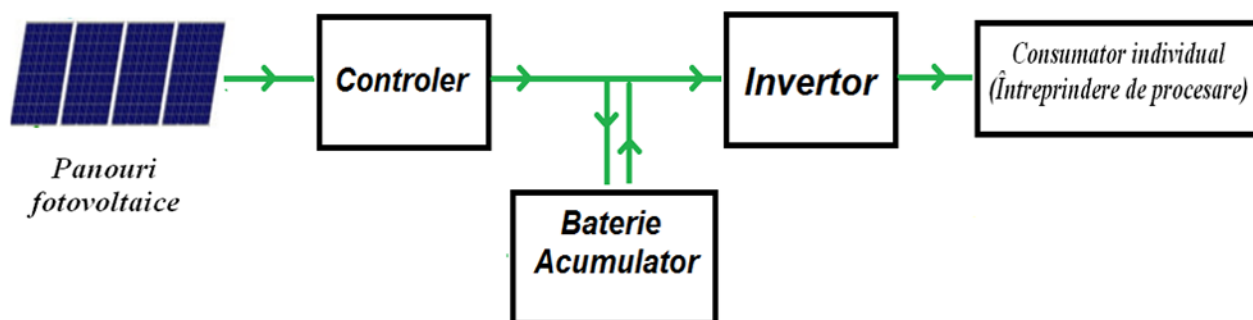


Figura 1. Sistem fotovoltaic Off-Grid cu acumulator de energie

Acest tip de sistem este ideal pentru zone izolate, unde rețelele electrice de distribuție sunt inexistente sau racordarea la acestea nu este fezabilă. În general, sistemele autonome sunt instalate în zone din sectorul agrar, cum ar fi fermele zootehnice, piscicole, apicole și alte locații similare. Deși sunt utilizate mai rar, aceste sisteme pot fi aplicabile și pentru întreprinderile mici de procesare care se află la distanțe considerabile de rețelele electrice de distribuție.

În figura 2 este prezentat un exemplu de sistem fotovoltaic On-Grid cu contor bidirecțional, care permite interconectarea sursei regenerabile cu rețeaua electrică comună. Este important de menționat că pentru întreprinderile de procesare examinate,

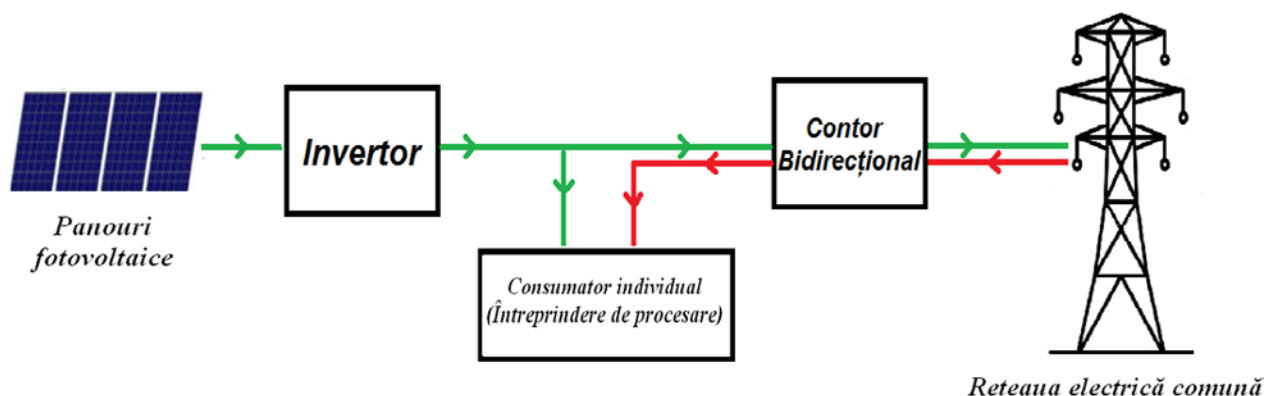


Figura 2. Sistem fotovoltaic On-Grid cu contor bidirecțional

situate în apropierea rețelei electrice comune, sistemul fotovoltaic On-Grid cu contor bidirecțional se dovedește a fi cel mai potrivit pentru utilizare.

Energia electrică produsă de sistemul fotovoltaic On-Grid este consumată direct de consumatorul individual, ceea ce reduce semnificativ consumul de energie electrică furnizată de rețeaua de distribuție. În același timp, surplusul de energie neconsumată este distribuit în rețeaua comună și poate fi compensat în facturile ulterioare sau vândut furnizorului, generând astfel profit.

Sistemele fotovoltaice On-Grid, având puține elemente structurale, cum ar fi invertoare și panouri fotovoltaice, necesită montare pe structuri și suporturi de susținere speciale, dar cu masă redusă. Acestea pot fi instalate ușor pe orice suprafață exterioară, cum ar fi acoperișurile clădirilor întreprinderilor, fațade, piloni sau chiar pe suprafața solului.

Pentru asigurarea conexiunii sistemelor fotovoltaice la rețeaua centralizată de alimentare cu energie a întreprinderilor, operatorul sistemului de distribuție a energiei electrice oferă solicitanților toate informațiile necesare referitoare la posibilitățile de racordare a acestor sisteme la rețea.

Costurile necesare pentru montarea schemei de racordare, care stabilește legătura dintre sistemul fotovoltaic și rețelele electrice de distribuție, sunt suportate de solicitant, conform condițiilor stabilite și în conformitate cu legislația aprobată de Parlamentul Republicii Moldova și de către Agenția Națională pentru Reglementare în Energetică.

Analizând ofertele disponibile în Republica Moldova, se observă că există companii specializate în diverse aspecte ale procesului: unele se ocupă exclusiv cu importul și comercializarea sistemelor fotovoltaice, altele se specializează doar în proiectarea sau montarea și darea în exploatare a acestora. În plus, există și companii care oferă întregul spectru de servicii, incluzând vânzarea sistemului, proiectarea, montarea și darea în exploatare, toate conform normelor și reglementărilor în vigoare.

Sunt companii, care oferă sisteme fotovoltaice monofazate, cât și trifazate, dar și componente separate ale sistemelor fotovoltaice.

Tabelul 1. Parametrii estimativi pentru sistemele fotovoltaice monofazate

Puterea instalației monofazate (kW)	Productivitatea estimată pe timp de vară (kWh/zi)	Productivitatea estimată pe timp de iarnă (kWh/zi)	Prețul estimativ al instalației (lei)	Prețul instalației cu montare (lei)	Total costuri pentru sistem (lei)
3.2	19.2	9.6	39850.00	69130.00	89130.00
4.8	28.8	14.4	68791.00	103790.00	123790.00
6.0	36	18	83156.00	122480.00	142480.00
8.0	48	24	94760.00	138860.00	158860.00

Tabelul 2. Parametrii estimativi pentru sistemele fotovoltaice trifazate

Puterea instalației monofazate (kW)	Productivitatea estimată pe timp de vară (kWh/zi)	Productivitatea estimată pe timp de iarnă (kWh/zi)	Prețul estimativ al instalației (lei)	Prețul instalației cu montare (lei)	Total costuri pentru sistem (lei)
6.0	36	18	84370.00	126840.00	146840.00
8.0	48	24	107059.00	151720.00	171720.00
10.0	60	30	118415.00	166290.00	186290.00
15.2	91.2	45.6	180203.00	234660.00	254660.00

Parametrii estimativi pentru sistemele fotovoltaice monofazate și cheltuelile aferente pentru proiectare, montarea și dare în exploatare sunt prezentate în tabelul 1, iar pentru sistemele trifazate în tabelul 2.

În funcție de posibilitățile financiare și tehnice ale consumatorului care intenționează să implementeze un astfel de sistem, companiile specializate oferă opțiuni separate pentru lucrările de montare, proiectare și dare în exploatare.

Pe baza informațiilor referitoare la puterea instalațiilor electrice și la consumul de energie electrică al consumatorului, se stabilesc parametrii sistemului, inclusiv alegerea adecvată a puterii instalației fotovoltaice și estimarea perioadei de recuperare a investiției. Astfel, conform măsurărilor efectuate, tabelul 3 prezintă consumul real de energie electrică al întreprinderilor mici de procesare examinate.

Tabelul 3. Consumul real de energie electrică la întreprinderile examinate

Nr.	Consumul mediu lunar de energie electrică, kWh												Total anual, kWh
	1	2	3	4	5	6	7	8	9	10	11	12	
1	548	538	513	510	437	466	428	407	492	497	516	528	5880
2	553	543	538	520	412	471	433	412	497	482	521	533	5940
3	543	533	508	505	432	461	423	402	487	492	511	523	5820
4	550	540	515	512	439	468	430	409	480	499	518	540	5910
5	540	530	505	502	430	465	420	422	484	491	510	515	5720

Analizând datele privind consumul real de energie electrică la întreprinderile de procesare examinate, s-a observat un consum uniform, cu diferențe nesemnificative. Pentru a reduce consumul de energie electrică din rețeaua de distribuție și pentru a diminua impactul asupra mediului înconjurător, s-a propus instalarea unui sistem fotovoltaic On-Grid cu puterea de 10 kW pe acoperișul fiecărui consumator individual. Acest sistem va include panouri cu puterea de 400 W și un invertor On-Grid.

Instalarea unui astfel de sistem pentru fiecare consumator permite înlocuirea parțială a energiei electrice provenite de la furnizorul de distribuție cu energia electrică generată de propria sursă ecologică, având în același timp posibilitatea de a livra surplusul de energie neconsumată în rețeaua de distribuție.

Studiile au confirmat că investițiile necesare pentru implementarea surselor regenerabile de energie, având în vedere sistemele propuse cu putere optimă, pot fi recuperate într-un termen relativ scurt de 5,1 ani. În plus, pentru a asigura o durată de viață cât mai lungă a sistemelor, este esențial să se utilizeze celule fotovoltaice cu o durată de exploatare testată de peste 25 de ani. În acest sens, se recomandă utilizarea celulelor bazate pe siliciu policristalin sau siliciu monocristalin, care oferă o durată de viață mai mare și un randament superior.

CONCLUZII

Rezultatele studiului au confirmat că utilizarea surselor regenerabile, în cazul întreprinderilor mici de procesare a produselor agricole, contribuie semnificativ la sporirea eficienței energetice. Studiul a demonstrat că investițiile în implementarea surselor regenerabile de energie, exemplificate prin utilizarea sistemelor fotovoltaice, pot fi recuperate într-un termen redus, cu condiția alegerii puterii optime a sistemelor. Acest fapt se datorează economiilor generate de reducerea consumului de energie electrică provenită din rețeaua de distribuție și a veniturilor suplimentare obținute din vânzarea surplusului de energie.

Pe lângă aspectele economice, studiul a subliniat importanța durabilității sistemelor fotovoltaice. Pentru a maximiza durata de viață și eficiența pe termen lung a instalațiilor, este necesar să se utilizeze celule fotovoltaice cu o durată de exploatare testată de peste 25 de ani. Aceste celule sunt proiectate să reziste la condiții meteorologice variate și să mențină un randament ridicat pe parcursul întregii perioade de utilizare.

În această privință, se recomandă utilizarea celulelor fotovoltaice pe bază de siliciu monocristalin sau siliciu policristalin. Celulele din siliciu monocristalin sunt recunoscute pentru eficiența lor ridicată și durata mai lungă de exploatare, oferind o performanță superioară comparativ cu alte tipuri de celule. Prin urmare, alegerea celulelor fotovoltaice potrivite este importantă pentru asigurarea unei investiții de succes și pentru maximizarea beneficiilor pe termen lung ale sistemelor fotovoltaice implementate. Aspectul dat nu doar că influențează eficiența energetică a întreprinderilor, dar contribuie și la sustenabilitatea și protecția mediului înconjurător.

REFERINȚE BIBLIOGRAFICE

1. MAKA, A. O.M., ALABID, J. M. (2022). Solar energy technology and its roles in sustainable development. In: *Clean Energy*, 6(3), pp. 476-483. Available: <https://doi.org/10.1093/ce/zkac023>
2. MARKVART, TOM, CASTAÑER, LUIS, eds. (2003). *Practical Handbook of Photovoltaics: Fundamentals and Applications*. Oxford: Elsevier Science, 984 p.
3. POPESCU, V. (2019). The evolution of disconnections from the distribution electrical systems from Republic of Moldova. In: *Journal of Sustainable Energy*, vol. 10, no. 2, pp. 75-78. ISSN 2067-5534.
4. POPESCU, V., TÎRȘU, M., NUCA, I., LEU, V., CAZAC, V., BALAN, T. (2022). Characteristics of refusals in low-voltage distribution systems. In: *Journal of Engineering Sciences*, vol. 29, no. 4, pp. 9-16. ISSN 2587-3482.
5. POPESCU, V., POPA, A. BANTAȘ, R. (2013). Reliability analysis of systems for distribution of electricity. In: *Acta Electrotehnica*, vol. 54 (5), pp. 387-389.
6. REKIOUA, D., MATAGNE, E. (2012). *Optimization of Photovoltaic Power Systems. Modelization, Simulation and Control*. Springer, 287 p.
7. TÎRȘU, Mihai, POPESCU, Victor, BALAN, Mihail, KURDOV, Igor, BALAN, Tatiana, ROTARI, Viorel (2022). Fluidized Bed Seed Dewatering System. In: *Problems of the Regional Energetics*, no. 2 (54), pp. 114-122. Available: <http://doi.org/10.52254/1857-0070.2022.2-54.10>
8. TÎRȘU, M., UZUN. M. (2011). Analiza situației în domeniul celulelor fotovoltaice pe piața internațională și națională. In: *Problemele Energeticii Regionale*, nr. 2(16), pp. 74-84.

Conflict of Interests

No competing interests were disclosed.

Authors' contributions

This work was carried out in collaboration among all authors. All authors read and approved the final manuscript.

Paper history

Received 14.04.2024; Accepted 26.05.2024

Copyright: © 2024 by the author(s). This is an open access article distributed under the Creative Commons Attribution License (CC BY 4.0).